

Sparco

Vandpumpen
der drives
af vindkraft

Derfor har
mere end 40.000
valgt **Sparco**
vinddrevet
vandpumpe



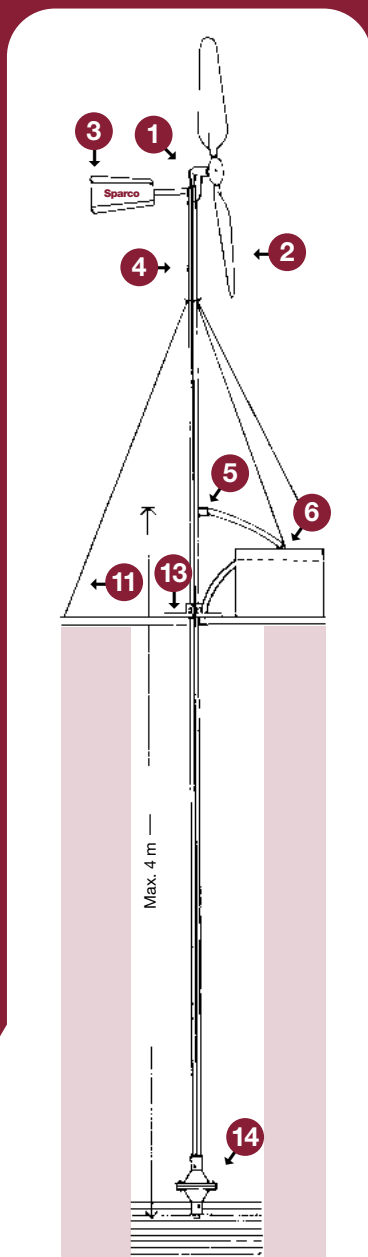
- 1 **Sparco** - et miljørigtigt valg
- 2 **Sparco** drives ved vindkraft
- derfor ingen driftsomkostninger
- 3 **Sparco** pumpen har stor kapacitet
- fra 180-500 liter pr. time
- 4 **Sparco** kan tage vandet fra drænledning,
vandløb, brøndboring eller sø
- 5 **Sparco** er dansk fabrikeret
af 1. klasses materialer
- 6 **Sparco** er forsynet med smørefri
kuglelejer - derfor meget letløbende
- 7 **Sparco** pumpeorganet er fremstillet
af rustfrie materialer
- 8 **Sparco** vingerne er konstrueret til korrekt
hastighed. Vingeantallet kan varieres på den
standardmonterede flange fra 2-6 vinger
- 9 **Sparco** leveres også efter mål,
beregnet til borer og brønde
- 10 **Sparco** kræver pga. sin unikke konstruktion
minimal vedligeholdelse
- 11 **Sparco** er bedre end nogen sinde før!
Det er lykkedes at forbedre driftssikkerhed
og kvalitet optimalt pga. nyudviklede og
forbedrede produktionsmetoder
- 12 **Sparco** reservedele er let at bestille
på website eller pr. telefon - find din nærmeste
forhandler på www.sparcopumpen.dk
eller ring 75 26 71 11 eller 21 45 03 26

- et **Sparco** produkt fra....

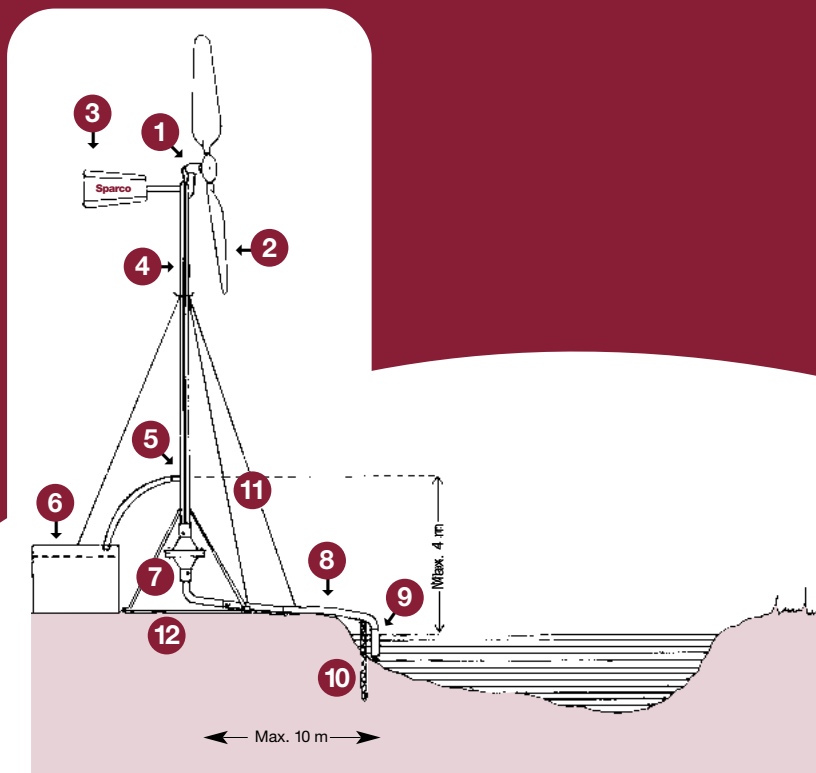
MASKINSERVICE VEST

Sparco

model 1 - 11



model 2 - 22



- 1 Kuglelejhhus med krumtapaksel
- 2 Vedligeholdelsesfri vinger
- 3 Krøjeplade
- 4 Bardunholder
- 5 Udløb
- 6 Vandbeholder
- 7 Membranpumpehus m/slangestuds
- 8 PEL Plastrør
- 9 Bundventil med slangestuds
- 10 Pæl til lodret fastgørelse af bundventil
- 11 3 stk. barduner
- 12 Fod
- 13 Forskydeligt bærebælslag
- 14 Membranpumpehus

Specifikationer:

Model	Pumpe type	Antal vingeblade	Anvendelse	Løfte-højde	Kapacitet v/vindst. 4 100 omdr./min.	Brutto excl. moms (Ind til 4 m. dybde)
1	Membran	2	Brønd/boring	4 meter	Ca. 180 l/t	
11	Membran	4	Brønd/boring	4 meter	Ca. 500 l/t	
2	Membran t/sugsl.	2	Vandløb og lign.	4 meter	Ca. 180 l/t	
22	Membran t/sugsl.	4	Vandløb og lign.	4 meter	Ca. 500 l/t	

Priserne er excl. barduner og slanger. Ved bestilling bedes mål fra bund af brønd til udløb opgivet.